

## SkyLine Chills Blast chiller/freezer. SkyLine - Chills 30/30kg, 6 GN 1/1 eller 600x400mm vänsterhängd dörr

Produkt # \_\_\_\_\_

Modell # \_\_\_\_\_

Namn # \_\_\_\_\_

SIS # \_\_\_\_\_

AIA # \_\_\_\_\_



727906 (EBFA61WHE)

Blast chiller/freezer. SkyLine - Chills 30/30kg, 6 GN 1/1 eller 600x400mm (12st med 30mm delning), Touchpanel. Inbyggd kompressor. För stackning. Vänsterhängd

### Kort specifikation

#### Pos.

- SkyLine Chills Blast chiller/freezer med högupplöst touchpanel med över 30 språk.
- För 6 GN 1/1 eller 600x400 mm. (12st med 30mm delning)
  - Kapacitet: Chilling 30kg; freezing 30 kg.
  - OptiFlow luftdistributionssystem för maximal prestanda med 7 nivåer.
  - Chilling/Freezing mode: Automatisk (10 matkategorier med över 100 förprogrammerade program); Program (spara upp till 1000 program); Manuell (mjuk kylning, hård kylning, infrysning, frysförvaring, turbokylning, Lite-Hot program); Specialprogram (cruiseprogram, snabbkylning, fördröjd jäsning, snabbupptining, Sushi&Sashimi, Blast chilling Sous-Vide, glass, yogurth och choklad).
  - Specialfunktioner: MultiTimer chilling/freezing, Gör-den-min, SkyHub, agenda MyPlanner, SkyDuo.
  - Estimering av återstående tid för kylning med kärntermometer (ARTE 2.0).
  - Automatisk och manuell avfrostning och torkning.
  - USB-port för att ladda ner HACCP-data, program och inställningar. Connectivity redo.
  - Kärntermometer med 3 mätpunkter.
  - Konstruktion av rostfritt stål.
  - Inbyggd kompressor.
  - Prestanda garanterad vid omgivningstemperatur +43°C (Klimatklass 5)
  - Köldmedium R452a.
  - Vänsterhängd.
  - För stackning.

### Huvudfunktioner

- Kylningsprogram: 30 kg från +90 °C ned till +3 °C på mindre än 90 minuter.
- X-Freeze program (+10°C till -41°C): perfekt för snabbfrysning av alla sorters råvaror.
- LiteHot-program(-18 till + 40°C).
- Turbokylning: kylaggregatet arbetar kontinuerligt vid önskad temperatur; perfekt för kontinuerlig produktion.
- 100+ automatisk program som kan specialanpassas.
- Specialprogram:
  - Cruise-kylning (Patent EP1716769B1 och besläktad patentfamilj), sätter automatiskt parametrarna för den snabbaste och bästa kylningen (fungerar med termometer)
  - Jäsning
  - Kalljäsning
  - Snabbtining
  - Sushi&Sashimi (anisakis-fri mat)
  - Kylning sous-vide
  - Glass
  - Yoghurt
  - Choklad
- 1000 program med upp till 16 steg som kan programmeras fritt.
- Hantera flera nedkylningar samtidigt med MultiTimer.
- OptiFlow luftdistributionssystem ger enhetlig luftdistribution.
- Fläkt med variabel hastighet och motorbroms (7 hastighetsnivåer)
- 3-punkter multisensor kärntermometer för hög precision.
- Kärntermometer med 6 mätpunkter för maximal precision och matsäkerhet (tillval).
- Estimering av återstående tid för kylning med kärntermometer (ARTE 2.0)
- Anpassningsbara förkylnings- och föruppvärmsningsfunktioner.
- Automatisk och manuell avfrostning och torkning.
- Lämplig för pelarinstallation inklusive stackningskit.
- Prestanda garanterad vid omgivningstemperatur +43°C (Klimatklass 5).
- [NOT TRANSLATED]
- [NOT TRANSLATED]

### Konstruktion

- Inbyggd kylvätskylning.
- Magnetventil.
- Helt konstruerad i 304 AISI rostfritt stål.
- Rostskyddad förångare.
- Motorer och fläkt kapslingsklass IP54.
- Hygieniskt ugnstrymme utan skarvar och med rundade hörn för högsta hygienstandard.
- Löstagbar magnetlist med hygienisk utformning.
- Ledat fläktgaller för åtkomst till evaporatorn för rengöring.
- Dörrstoppansordning som bibehåller rätt luftcirkulation.
- Automatiskt uppvärmd dörrkam.

## Användargränssnitt & Datahantering

- Högupplöst touchskärm (översatt till 30 språk) - Panel anpassad för färgblinda.
- Animerade bilder som ett stöd vid drift.
- Anpassa gränssnittet så att det passar dig.
- SkyHub låter användaren spara sina favoritfunktioner, för omedelbar åtkomst.
- Agenda där användaren kan planera det dagliga arbetet och få personliga påminnelser för varje uppgift.
- Med SkyDuo är ugnen och Blast Chillern anslutna till varandra och kommunicerar för att hjälpa användaren genom cook & chill-processen vilket optimerar tid och effektivitet (SkyDuo Kit finns som tillbehör).
- USB-port för möjlighet att ladda ned HACCP-data, program och inställningar.
- Förberedd för Connectivity (extra tillbehör.)
- Handbok och utbildningsmaterial via QR-kod skannas med mobilen.
- Automatisk visning av konsumtionen i slutet av programmet.

## Hållbarhet



- Människocentrerad design med 4-stjärnig certifiering för ergonomi och användarvänlighet.
- Vid avslutat program, övergår blastchillern automatiskt i lagringsläge. (3°C vid kylning eller -22°C vid frys). Även manuell aktivering är möjlig.
- [NOT TRANSLATED]

## Medföljande tillbehör

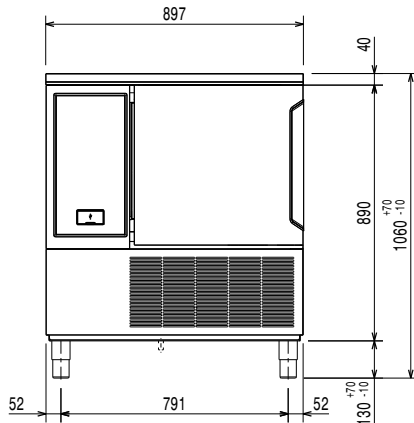
- 1 av Stackningskit för ugn 6 GN 1/1 på blast chiller freezer 6 GN 1/1 - höjd 100 mm PNC 880565
- 1 av Kärntermometer m 3-mätpunkter för blast chiller freezer PNC 880582

## Övriga Tillbehör

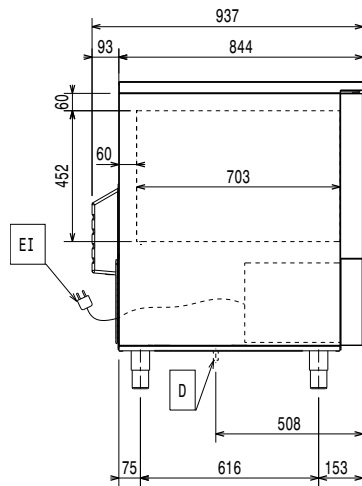
- Bakgaller rilsan för blast chiller, lengthwise (600x400mm) PNC 880294
- Kärntermometer m 6 mätpunkter för blast chiller freezer PNC 880566
- 3 st kärntermometrar med en mät punkt för blast chiller/freezer PNC 880567
- Arbetsbänk för 6 GN 1/1 Blast Chiller Freezer PNC 880581
- Kärntermometer m 3-mätpunkter för blast chiller freezer PNC 880582
- 5 rostfria skenor för 10 GN 1/1 blast chiller freezer PNC 880587
- Justerbara ben, kan skruvas fast i golv, för blast chiller freezer PNC 880589
- 4 HJUL FÖR UTFÖRANDE AV BLAST CHILLER TORN MED UGN PNC 880676
- 4 hjul till blast chiller freezer PNC 881284
- Galler, 2-pack. rfr. AISI 304, GN 1/1 PNC 922017
- Galler i AISI 304 rostfritt stål GN 1/1 PNC 922062
- Galler rostfritt 400x600mm (bakstorlek) PNC 922264
- Gejderställning inkl. hjul för 10 GN 1/1, delning 65mm (std) PNC 922601
- Gejderställning inkl. hjul för 8 GN 1/1, delning 80 mm PNC 922602
- Gejderställning på hjul för bakplåt, 6 GN 1/1 ugn med 8 gejderspår 400x600mm och delning 80 mm PNC 922608

- Vagn för mobilt gejderstativ för 6 & 10 GN 1/1 ugn och blast chiller freezer PNC 922626
- Tallrikställ m hjul för 30 tallrikar. 10 GN 1/1 ugn och blast chiller freezer, delning 65 mm PNC 922648
- Tallrikställ m hjul för 23 tallrikar. 10 GN 1/1 ugn och blast chiller freezer, delning 85 mm PNC 922649
- Positionshjälp för kärntermometer PNC 922714

Front

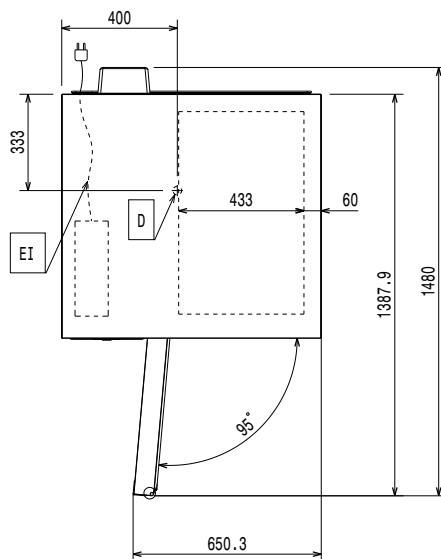


Sida



D = Avlopp  
 EI = Elektrisk anslutning

Topp



### Elektricitet

|                      |                    |                       |
|----------------------|--------------------|-----------------------|
| Spänning:            | 727906 (EBFA61WHE) | 380-415 V/3N ph/50 Hz |
| Effekt, max:         |                    | 2.7 kW                |
| Effekt värmeelement: |                    | 1 kW                  |
| Strömbrytare krävs   |                    |                       |

### Vatten

|                             |       |
|-----------------------------|-------|
| Dimension avloppsanslutning | 1 1/2 |
|-----------------------------|-------|

### Installation

Utrymme: 5 cm sidor och baksida.  
 Används ej som installationshandling. Begär separat installationsanvisning.

### Kapacitet

|                             |                     |
|-----------------------------|---------------------|
| Max kapacitet:              | 30 kg               |
| Antal/typ av hyllor         | 6 (GN 1/1; 600x400) |
| Antal och typ av bassänger: | 8 (360x250x80h)     |

### Viktig information

|                  |                    |
|------------------|--------------------|
| Dörren hängt:    |                    |
| Yttermått, bredd | 897 mm             |
| Yttermått, djup  | 937 mm             |
| Yttermått, höjd  | 1020 mm            |
| Nettovikt:       | 165 kg             |
| Fraktvikt:       | 183 kg             |
| Fraktvolym:      | 1.2 m <sup>3</sup> |

### Kyldata

|                                      |        |
|--------------------------------------|--------|
| Inbyggd kompressor.                  |        |
| Kyleffekt vid förångningstemperatur: | -20 °C |
| [NOT TRANSLATED]                     | luft   |

### Produktinformation (EU 2015/1095)

|  |         |
|--|---------|
| Kapacitet (chilling):                    | 74 min  |
| Freezing Cykel, Tid (+65°C till -18° C): | 30 kg   |
| Max kapacitet (freezing):                | 264 min |
|  | 30 kg   |

### Certifieringar ISO

|                |   |
|----------------|---|
| ISO Standards: | ISO 9001; ISO 14001; ISO 45001; ISO 50001 |
|----------------|---|

### Hållbarhetsdata

|                                     |               |
|-------------------------------------|---------------|
| Köldmedium typ:                     | R452A         |
| GWP Index:                          | 2141          |
| Kyleffekt:                          | 2970 W        |
| Köldmedia mängd:                    | 1150 g        |
| Energikonsumtion, cykel (chilling): | 0.0921 kWh/kg |
| Energikonsumtion, cykel (freezing): | 0.2253 kWh/kg |